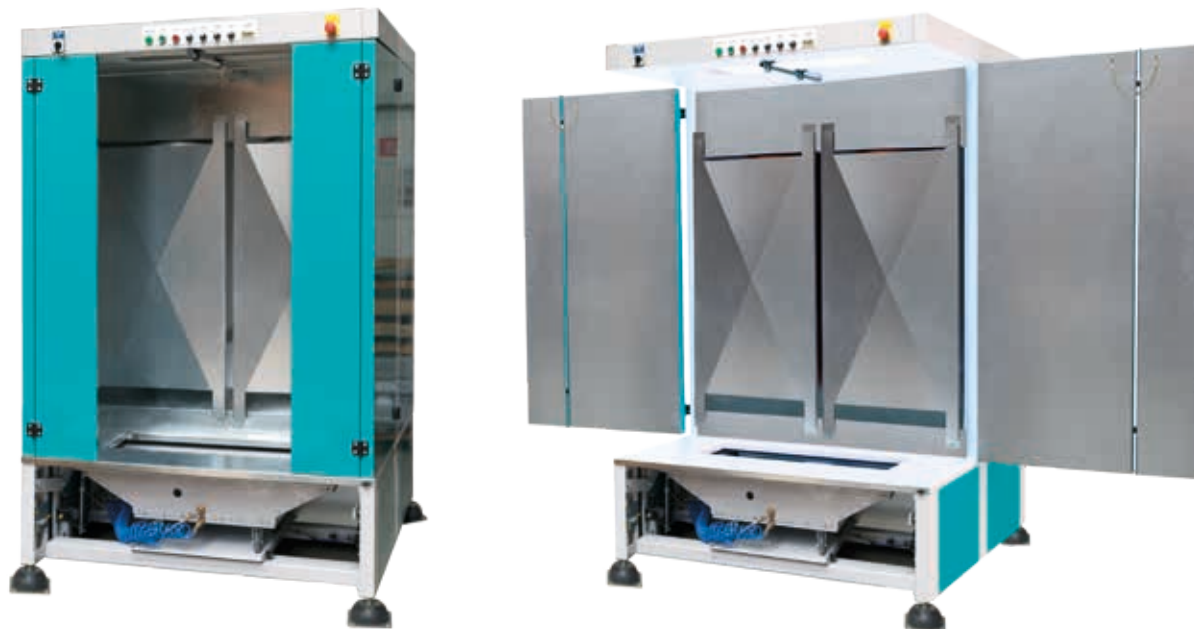


KABINA LAKIERNICZA
PaintAir



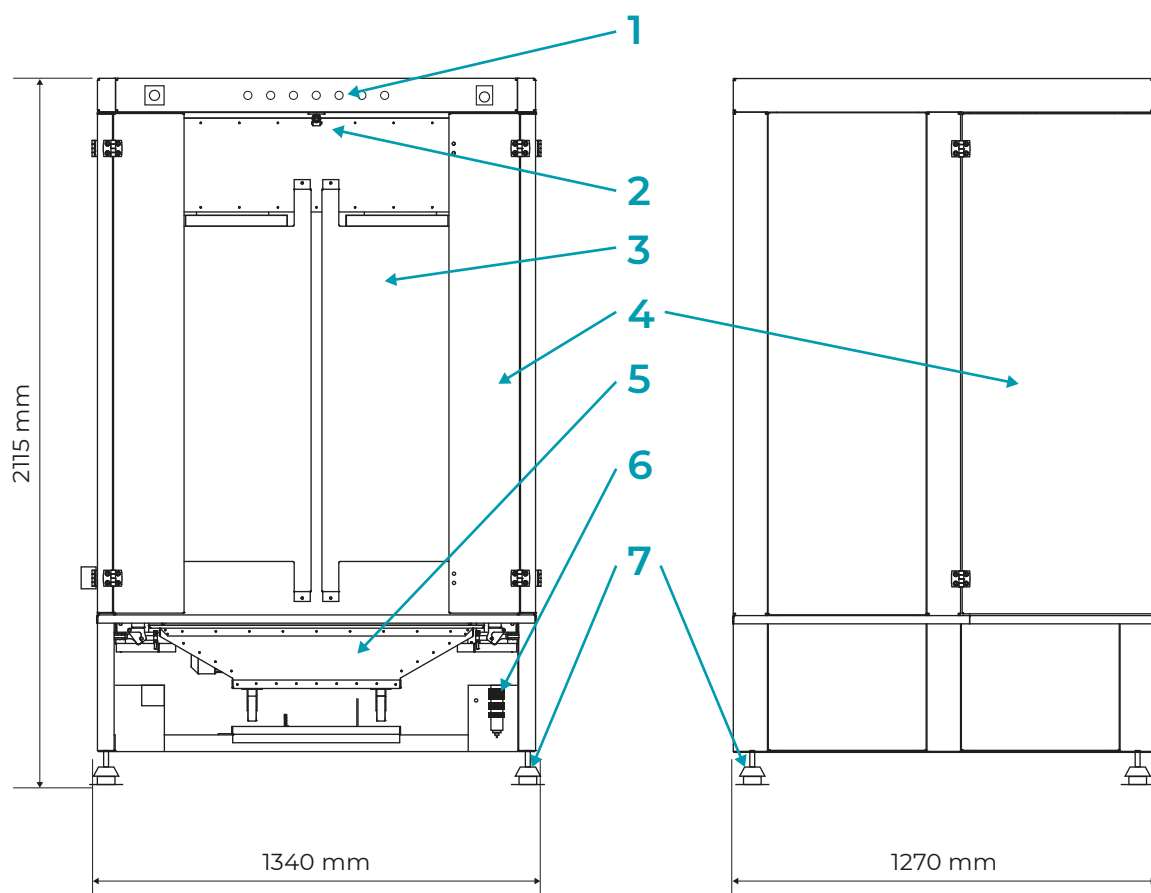
Wyposażenie i cechy wyróżniające kabinę **PaintAir**:

- ▶ Dwie pary drzwi dwuskrzydłowych - proste dostosowanie kabiny do wielkości przedmiotu malowanego. Wymiary okna malowania przy pełnym zamknięciu drzwi: 1500 x 790 mm
- ▶ Najwyższej jakości wkłady filtracyjne z dexitexu
- ▶ Tryb samooczyszczania (otrząpywania) filtrów jednym przyciskiem
- ▶ Osłony wkładów filtracyjnych – proszek podczas otrząpywania filtrów nie osadza się niekontrolowanie na przedmiocie malowanym, zwiększenie wydajności urządzenia
- ▶ Wieszak na elementy do malowania – ładowność do 40 kg.
- ▶ Lampa ledowa podświetlająca komorę roboczą
- ▶ Modułowość - możliwość zestawiania kilku kabin w celu malowania większych elementów
- ▶ Płyta fluidyzacyjna – umożliwia napowietrzenie proszku, co redukuje miejscową fluidyzację farby w zbiorniku
- ▶ Wibrator zbiornika z proszkiem – umożliwia przesiewanie farby (ułatwia jej ponowne użycie)
- ▶ Konstrukcja osadzona na wibroizolatorach – redukcja przenoszonych drgań na otoczenie.

Dane techniczne:

Wydajność max. wentylatora [m ³ /h]	3400
Moc silnika [kW]	2,2
Napięcie [V]	3x400V
Filtr patronowy [szt.]	2
Wymiary: szer. x gł. x wys. [mm]	1340x1270x2115
Waga [kg]	535

KABINA LAKIERNICZA PaintAir



1. Panel sterowania
2. Wieszak (ładowność 40 kg.)
3. Osłona wkładów filtracyjnych
4. Drzwi dwuskrzydłowe
5. Zbiornik na proszek z wbudowaną płytą fluidyzacyjną i wibratorem przesiewania proszku
6. Reduktor z odstojnikiem
7. Wibroizolatory

Układ sterowania urządzenia wbudowany jest w tylnej części urządzenia i w pełni zabezpiecza silnik elektryczny wentylatora.

Urządzenie w podstawowej wersji posiada sterowanie:

- ▶ Załączaniem/Wyłączaniem pracy wentylatora,
- ▶ Załączaniem/Wyłączaniem pracy otrzepywania wkładów filtracyjnych,
- ▶ Załączaniem/Wyłączaniem pracy wibratora zbiornika na proszek w celu przesiewania proszku,
- ▶ Załączaniem/Wyłączaniem pracy nadmuchu na płytę fluidyzacyjną.



80 297 Miszewko
ul. Admirała A. Karwety 25
tel. 58 629 03 36



www.akcesorialakiernicze.pl